

ELGON

HELBIG



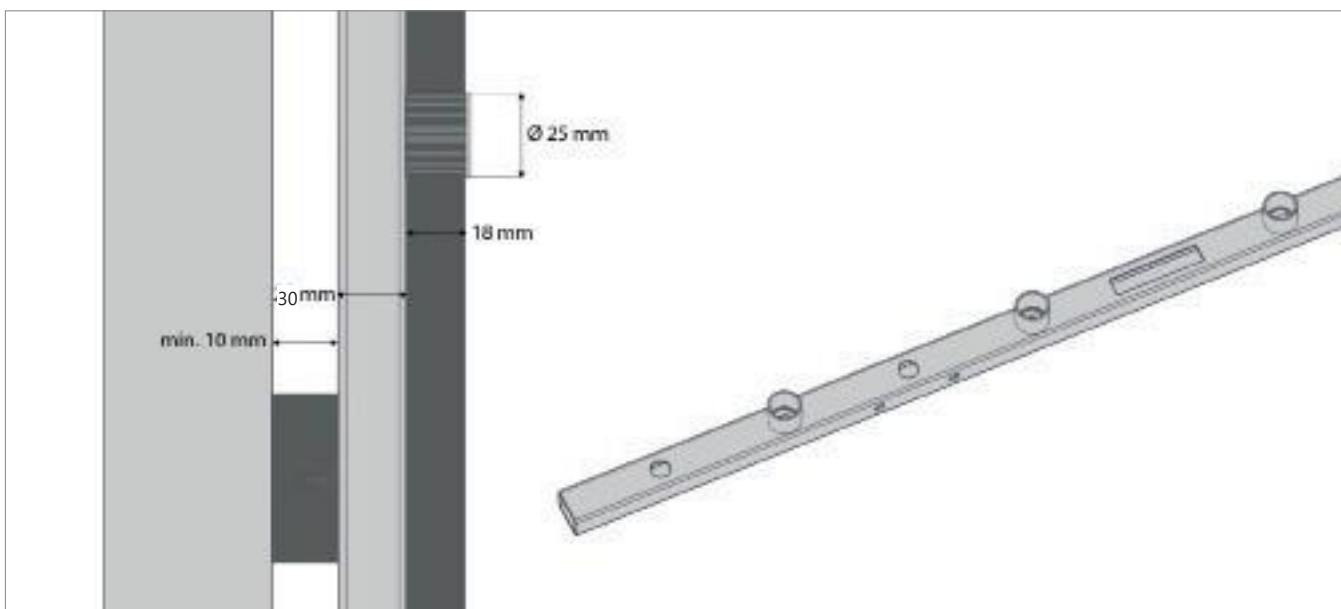
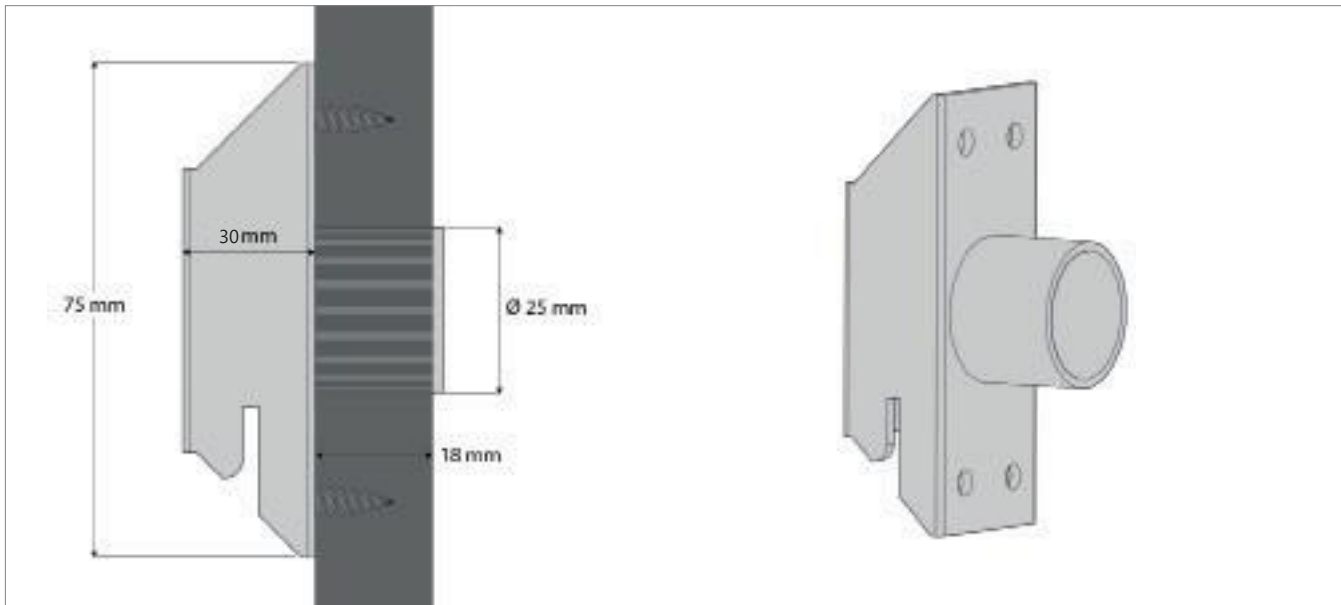
MERKMALE

- Montage pro Stück (= 1 Hülse) oder auf einer Länge von 10 Löchern (= 10 Hülsen übereinander)
- Schlichte, kostengünstige Hülsen mit 25 mm Durchmesser
- Mit Schutzabdeckung aus gebürstetem Edelstahl
- Für MDF-Platten mit 18 mm Dicke
- Hülse aus feuerverzinktem Stahl, Träger aus gebürstetem Edelstahl

ELGON

HELBIG

PROFIL



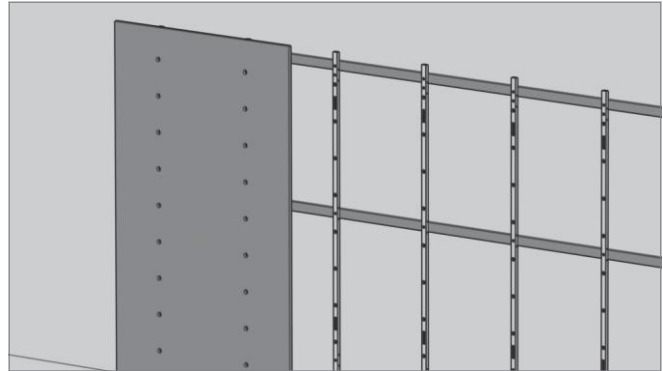
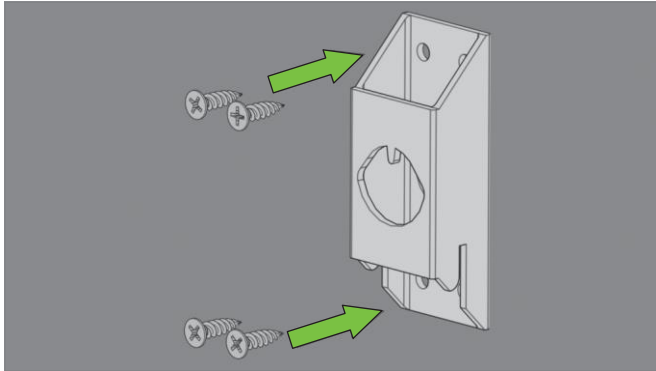
ELGON

ART. N°	BREITE	TIEFE	Ø	LÄNGE	MATERIAL	OBERFLACHE	LAGERWARE
ELG2100.55	30 mm	20 mm	25 mm	75 mm	Stahl	verzinkt	Profil inklusive Schutzabdeckung Ja
ELG2001.33	30 mm	20 mm	25 mm	1950 mm	Stahl	verzinkt	Profil inklusive Schutzabdeckung. Ja

ELGON

HELBIG

MONTAGE



Empfohlener Abstand zwischen den Fassungen: 600 mm waagrecht, 200 mm senkrecht.
Zur Montage an MDF-Platten mit 18 mm Dicke.

ELGON PUC (Bild links)

Fräsen Sie eine 25 mm große Öffnung in das Paneel (nicht bohren!).
Stecken Sie die Elgon-Fassung von hinten in die Öffnung und schrauben Sie sie fest.

ELGON PROFIL (Bild rechts)

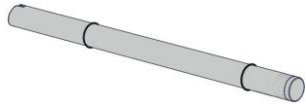
Fräsen Sie 25 mm große Öffnungen in das Paneel (nicht bohren!).
Bringen Sie das Elgon-Profil von hinten auf Höhe der Löcher an das Paneel und schrauben Sie es fest.
Senkrechter Abstand im Profil: 200 mm

ELGON

HELBIG

TRÄGER

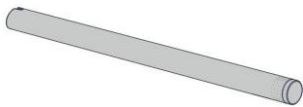
TABLET-TRÄGER RUND FÜR GLAS



mit Gummi-O-Ringen

ART. N°	Ø	LÄNGE	MATERIAL	OBERFLACHE	LAGERWARE
ELG2127.55	20 mm	200 mm	Rostfreier Stahl	gebürstet	Ja
ELG2128.55	20 mm	280 mm	Rostfreier Stahl	gebürstet	Ja
ELG2129.55	20 mm	330 mm	Rostfreier Stahl	gebürstet	Ja

TABLETTRÄGER RUND



Für Holztablett

ART. N°	Ø	LÄNGE	MATERIAL	OBERFLACHE	LAGERWARE
ELG2121.55	20 mm	200 mm	Rostfreier Stahl	gebürstet	Ja
ELG2122.55	20 mm	280 mm	Rostfreier Stahl	gebürstet	Ja
ELG2123.55	20 mm	330 mm	Rostfreier Stahl	gebürstet	Ja
ELG2135.33	20 mm	330 mm	Stahl	verzinkt	Ja

ELGON

HELBIG

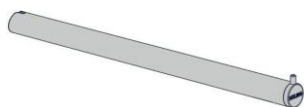
TRÄGER

FERTIGER RAHMEN



ART. N°	TIEFE	Ø	LANGE	MATERIAL	OBERFLACHE	LAGERWARE
ELG2133.55	330 mm	25 mm	1190 mm	Rostfreier Stahl	gebürstet	Nein

FRONTTRÄGER RUND MIT PIN



ART. N°	Ø	LANGE	MATERIAL	OBERFLACHE	LAGERWARE
ELG2124.55	20 mm	200 mm	Rostfreier Stahl	gebürstet	Ja
ELG2125.55	20 mm	280 mm	Rostfreier Stahl	gebürstet	Ja
ELG2126.55	20 mm	330 mm	Rostfreier Stahl	gebürstet	Ja