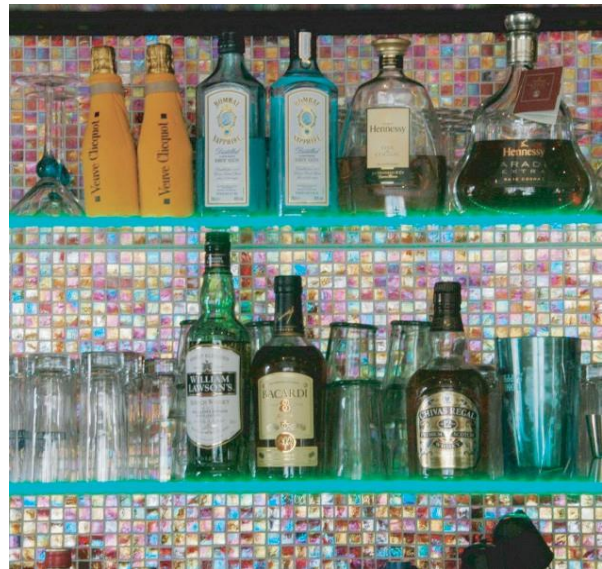


## DOLOMIET + E

HELBIG



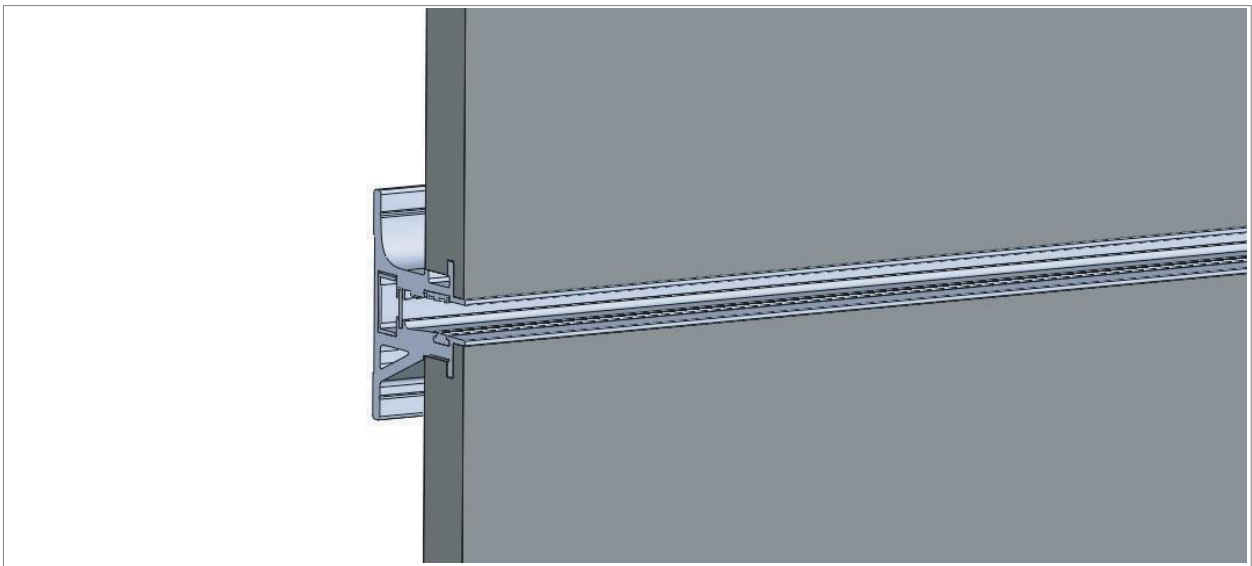
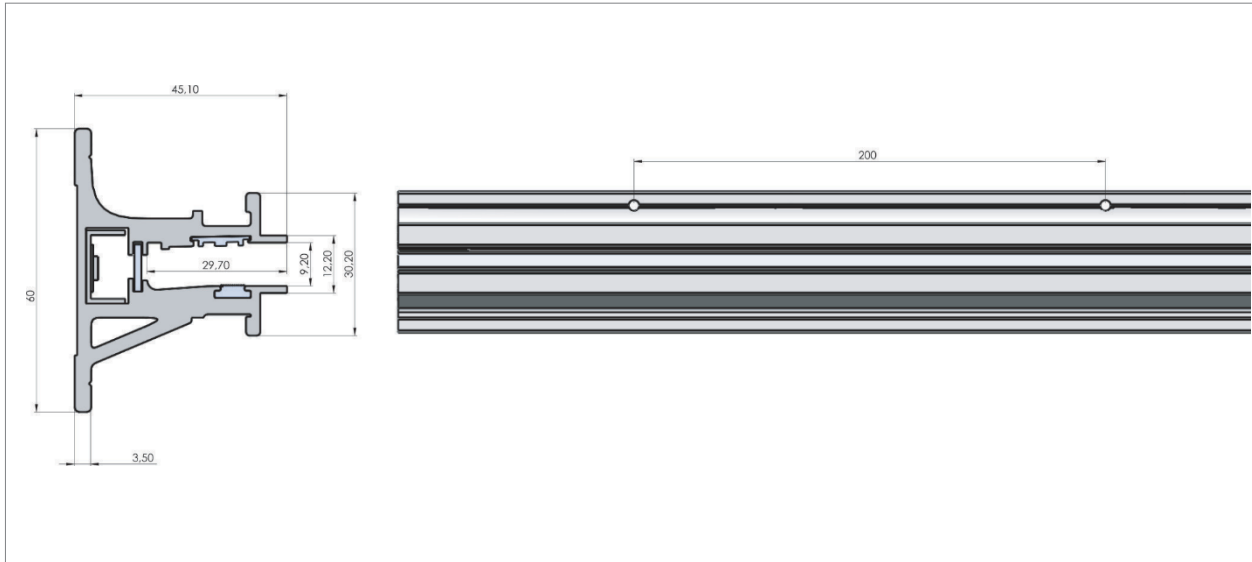
## MERKMALE

- 8-mm-Regalboden (Glas, Vollkernplatte oder Holz) kann direkt am Profil befestigt werden
- Für Platten mit 19 mm Dicke
- Profil aus Aluminium roh, anodisiert oder schwarz
- Träger aus gebürstetem oder schwarz lackiertem Edelstahl
- Indirekte Beleuchtung an der Profilrückseite und/oder funktional Beleuchtung an der Vorderseite des Regals

# DOLOMIET + E

PROFIL

# HELBIG



für 8 mm Tabletten, inklusive Gummi

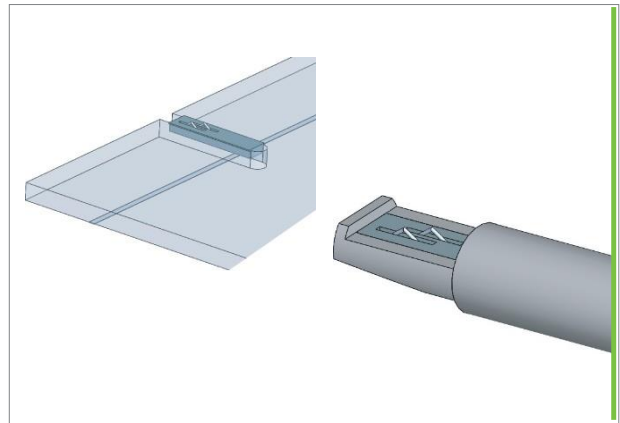
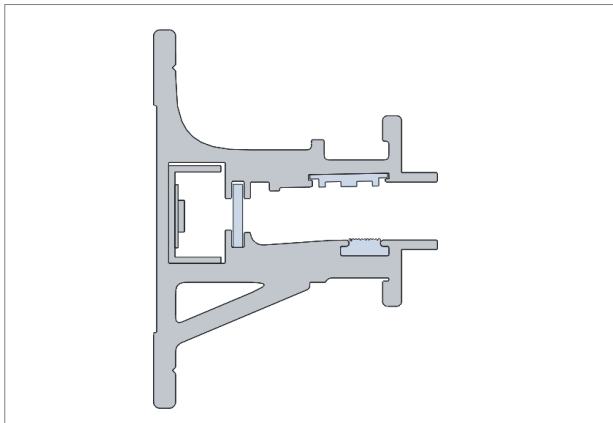
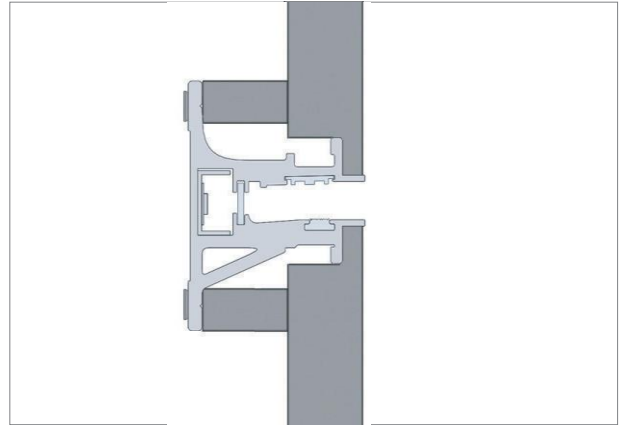
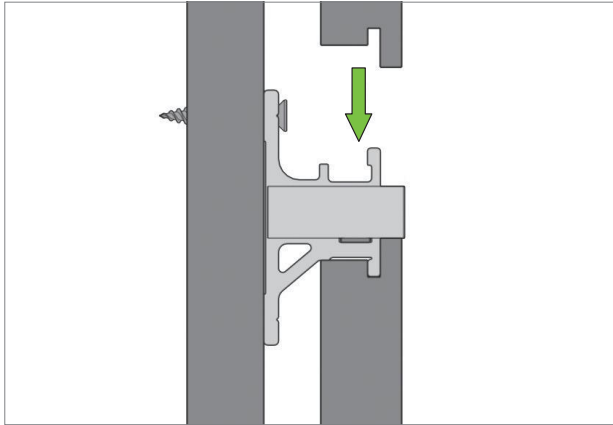
## DOLOMIET FINE EINBAU

ART. N°	LÄNGE	MATERIAL	OBERFLACHE	FARBE	LAGERWARE
DOL9000.11	6000 mm	Aluminium	eloxiert		Ja
DOL9000.18	6000 mm	Aluminium	eloxiert	Schwarz	Ja

## DOLOMIET + E

HELBIG

## MONTAGE



## DOLOMIET EINBAU

Für MDF-Platten bis zu 19 mm

Empfohlener Abstand zwischen den Profilen:

400 mm

Stufenweiser Aufbau von unten nach oben (Bild oben links):

Fräsen Sie das Paneel gemäß Zeichnung.

Platzieren Sie das Dolomiet-Feinprofil in die Öffnung des Paneels und schrauben Sie es fest.

## DOLOMIET FRÄSEN (Bild oben rechts)

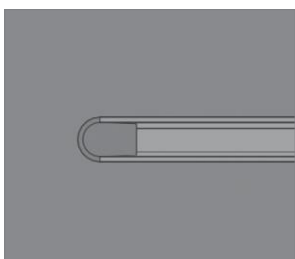
Fräsen Sie eine waagerechte Öffnung in das Paneel.

Schieben Sie das Dolomiet-Feinprofil von hinten in diese Öffnung und schrauben Sie es fest.

## RELIEF

Die Stromschiene (Bild unten links) ist integriert im Profil und lässt sich leicht im Profil ein- und ausschieben

Beim Einhängen der Träger in das PROFIL kontaktiert der Stromabnehmer die Stromschiene und greift automatisch Strom ab.



## ENDSTÜCK

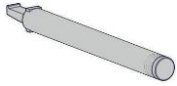
ART. N°	MATERIAL	FARBE	LAGERWARE	
DOL5001.9006R	Plastik	grau	rechts	Ja
DOL5001.9006L	Plastik	grau	links	Ja
DOL5001.9005R	Plastik	Schwarz	rechts	Ja
DOL5001.9005L	Plastik	Schwarz	links	Ja

## DOLOMIET + E

HELBIG

## TRÄGER

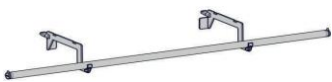
## TABLET-TRÄGER RUND



Für Holztafeln

ART. N°	Ø	LÄNGE	MATERIAL	OBERFLACHE	LAGERWARE
DOL5029.55	20 mm	330 mm	Rostfreier Stahl	gebürstet	Nein
DOL5030.55	20 mm	280 mm	Rostfreier Stahl	gebürstet	Nein
DOL5031.55	20 mm	330 mm	Rostfreier Stahl	gebürstet	Nein
DOL5083.55	15 mm	160 mm	Stahl	verzinkt	Nein

## FERTIGRAHMEN MIT TABLET-TRÄGER



ART. N°	TIEFE	Ø	LÄNGE	MATERIAL	OBERFLACHE	LAGERWARE
DOL5035.55	330 mm	25 mm	1190 mm	Rostfreier Stahl	gebürstet	Nein

## FERTIGRAHMEN



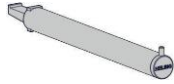
ART. N°	Ø	LÄNGE	MATERIAL	OBERFLACHE	LAGERWARE
DOL5036.55	25 mm	1190 mm	Rostfreier Stahl	gebürstet	Nein

## DOLOMIET + E

HELBIG

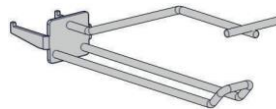
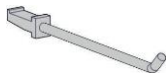
## TRÄGER

## FRONTTRÄGER RUND MIT PIN



ART. N°	Ø	LÄNGE	MATERIAL	OBERFLACHE	LAGERWARE
DOL5026.55	20 mm	200 mm	Rostfreier Stahl	gebürstet	Nein
DOL5027.55	20 mm	280 mm	Rostfreier Stahl	gebürstet	Nein
DOL5028.55	20 mm	330 mm	Rostfreier Stahl	gebürstet	Nein

## FRONTTRÄGER BLISTER



ART. N°	Ø	LANGE	MATERIAL	OBERFLACHE	LAGERWARE
DOL5063.33	6 mm	150 mm	Stahl	verzinkt	Ja
DOL5064.33	6 mm	220 mm	Stahl	verzinkt	Ja
DOL5065.33	4 mm	150 mm	Stahl	verzinkt doppelt	Ja
DOL5066.33	4 mm	220 mm	Stahl	verzinkt doppelt	Ja
DOL5067.33	4 mm	150 mm	Stahl	verzinkt mit Preisschild	Nein
DOL5068.33	4 mm	220 mm	Stahl	verzinkt mit Preisschild	Nein
DOL5069.33	4 mm	150 mm	Stahl	verzinkt doppelt mit Preisschild	Nein
DOL5070.33	4 mm	220 mm	Stahl	verzinkt doppelt mit Preisschild	Nein

## PROSPEKTHALTER



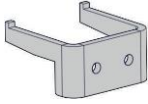
ART. N°	Papier	MATERIAL	OBERFLACHE	FARBE	LAGERWARE
DOL5075.9006	A5	Stahl	lackiert	RAL 9006	Nein
DOL5076.9006	A4	Stahl	lackiert	RAL 9006	Nein

## DOLOMIET + E

HELBIG

## TRÄGER

## AUFHÄNGEHAKEN



Pannele aufhängen

ART. N°	BREITE	MATERIAL	OBERFLACHE	FARBE	LAGERWARE
DOL5075.9006	40 mm	Stahl	verzinkt	Mit M5 Löchern	Nein

## GLASTABLAR



## LED

- RGB (rot, grün, blau)
- In 1 Farbe
- Weiß (warm- oder kaltweiß)

Farben werden per Fernbedienung oder 4-Tasten-Schalter eingestellt; Möglichkeiten sind:

- Gradient
- Vorprogrammierte Farben
- Voreingestellte Effekte

## GLAS

ESG 8 mm / maximal 400 mm tief (Nettotiefe: 370 mm)

Druckmuster auf der Unterseite der Glastypelette, damit das Licht homogen aus dem Tablar scheint.

Die Enden des Glases sind mattiert, sodass die LED-Punkte diffus erscheinen.

Andere Abmessungen (max. 400 mm Tiefe) auf Anfrage erhältlich.

## LIEFERUNG

Profile und Steuerung werden steckerfertig geliefert.

Transformatoren werden mit 220V betrieben.

Die Verkabelung wird von HELBIG konfektioniert und vor Auslieferung getestet.

## GARANTIE

Garanzzeit für elektronische Komponenten: 2 Jahre.

Alle Bauteile müssen für Reparaturen frei zugänglich sein.